

WALKER COFFEE TABLE / TABLE BASSE WALKER
ASSEMBLY INSTRUCTIONS / INSTRUCTIONS D'ASSEMBLAGE

URBAN BARN

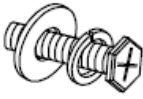





CAUTION: PLEASE READ ALL INSTRUCTIONS BEFORE STARTING THE ASSEMBLY OF THIS PRODUCT. THESE PIECES ARE HEAVY. IN ORDER TO PREVENT PERSONAL INJURY AND ENSURE THAT THIS PRODUCT IS NOT DAMAGED DURING THE ASSEMBLY PROCESS, IT IS STRONGLY RECOMMENDED TO ENLIST THE ASSISTANCE OF ONE OR MORE PERSONS. IN CASE OF EXCESS STAIN, WIPE THE BOTTOM OF THE UNIT BEFORE PLACING IN ANY SURFACE.

ATTENTION: VEUILLEZ LIRE TOUTES LES INSTRUCTIONS AVANT DE COMMENCER L'ASSEMBLAGE DE CE PRODUIT. LES PIÈCES SONT LOURDES. POUR ÉVITER TOUTE BLESSURE ET POUR VOUS ASSURER QUE LE PRODUIT N'EST PAS ENDOMMAGÉ PENDANT L'ASSEMBLAGE, NOUS VOUS RECOMMANDONS DE FAIRE APPEL À UNE OU PLUSIEURS AUTRES PERSONNES. EN CAS DE TACHE EXCESSIVE, ESSUYEZ LE FOND DE L'UNITÉ AVANT LE PLACEMENT SUR N'IMPORTE QUELLE SURFACE.




WARNING: PROTECTIVE GLIDE IS PLACED UNDER EACH LEG OF THE FURNITURE TO RESIST SCRATCHES ON FLOOR SURFACE. SOME FLOOR SURFACES CAN BE EXTRA SENSITIVE TO SCRATCHES AND MARKINGS,

AVERTISSEMENT: LES PATTES DES MEUBLES SONT MUNIES DE PATINS DESTINÉS À PROTÉGER LE PLANCHER. CERTAINS REVÊTEMENTS DE SOL PEUVENT ÊTRE TRÈS FRAGILES.

LIST OF PARTS AND HARDWARE / LISTE DES PIÈCES ET QUINCAILLERIE

NO#	DESCRIPTION		QUANTITY/ QUANTITÉ	
A	BOLT/ BOULON	1/4"-20 * 1 3/4"L		8 PCS
	FLAT WASHER/ RONDELLE PLATE	1/4"		8 PCS
	LOCK WASHER/ RONDELLE D'ARRÊT	1/4"		8 PCS
B	WRENCH/ CLÉ	3/8"		1 PC
C	CASTER/ ROULETTE			4 PCS
D	FLAT WASHER/RONDELLE PLATE	5/16"		4 PCS
E	LOCK WASHER/ RONDELLE D'ARRÊT	5/16"		4 PCS
F	WRENCH/ CLÉ	11/16"		1 PC

LIST OF PARTS AND HARDWARE / LISTE DES PIÈCES ET QUINCAILLERIE

NO#	DESCRIPTION		QUANTITY/ QUANTITÉ	
1	TABLE TOP/ DESSUS DE TABLE			1 PC
2	LEG/ PATTE			4 PCS
3	BOTTOM SHELF/ TABLETTE DU BAS			1 PC

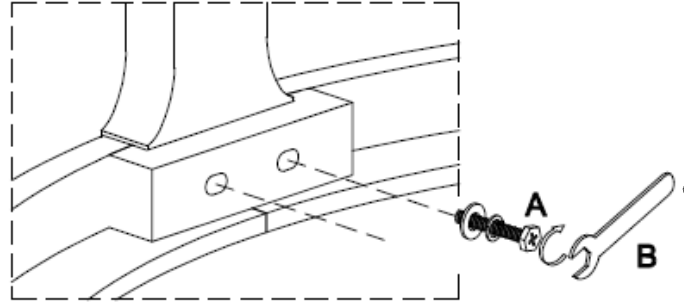
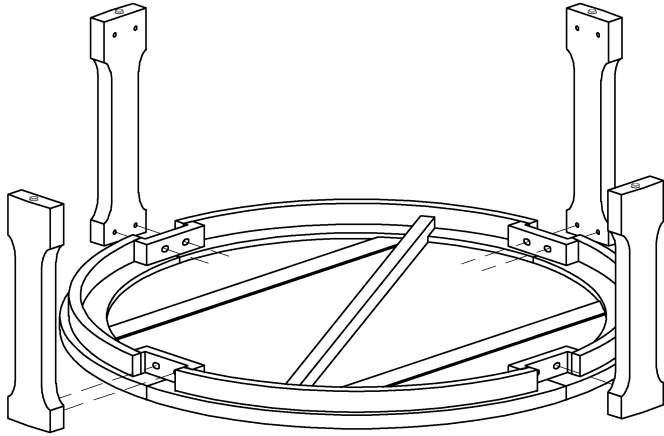
NOTE:
 ASSEMBLE UNIT ON A SOFT SURFACE.
 ASSEMBLEZ L'UNITÉ SUR UNE SURFACE PLATE.

DO NOT TIGHTEN BOLTS UNTIL THE UNIT IS COMPLETELY ASSEMBLED.
 NE SERREZ PAS LES BOULONS JUSQU'À CE QUE L'UNITÉ SOIT COMPLÈTEMENT ASSEMBLÉE.

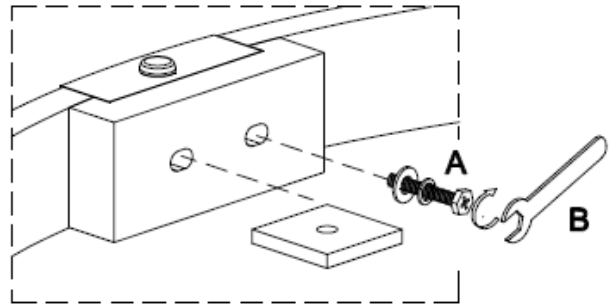
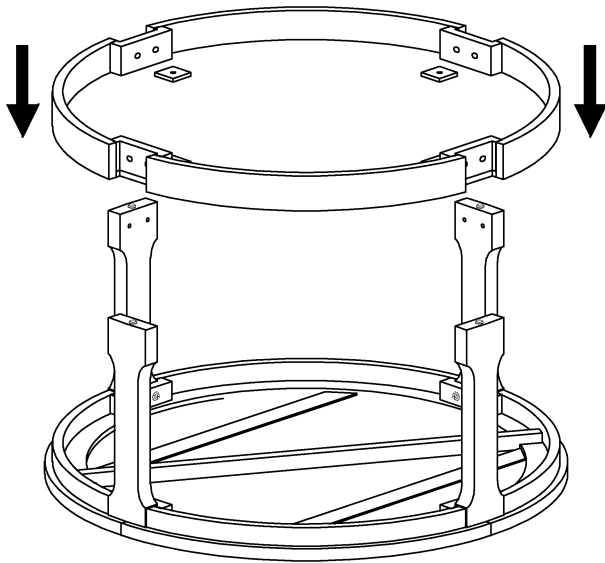
WALKER COFFEE TABLE / TABLE BASSE WALKER
ASSEMBLY INSTRUCTIONS / INSTRUCTIONS D'ASSEMBLAGE

URBAN BARN

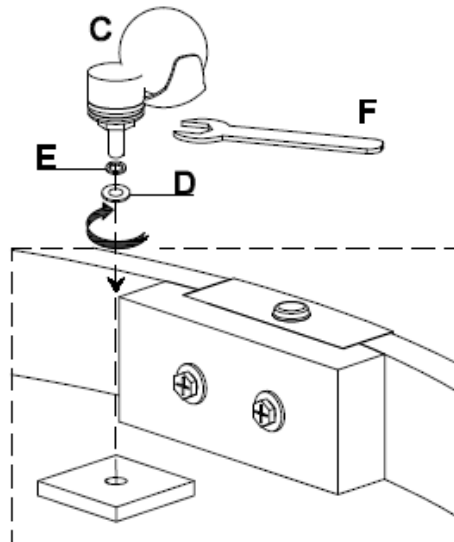
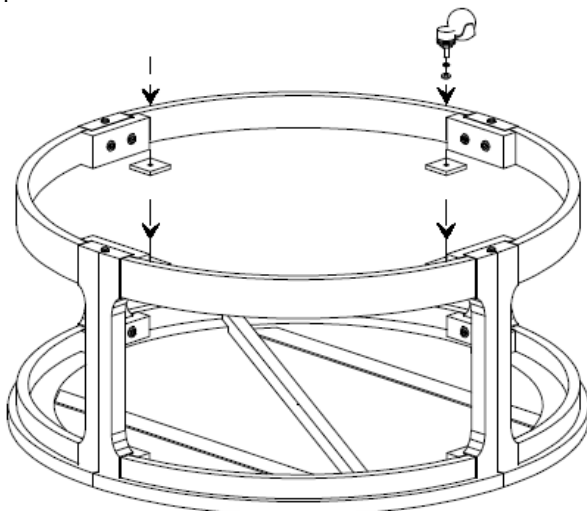
Step 1 / Étape 1



Step 2 / Étape 2



Step 3 / Étape 3



ASSEMBLED / ASSEMBLÉ

**WALKER NESTING SIDE TABLE SET /
TABLE D'APPOINT GIGOGNES WALKER**

URBAN BARN

ASSEMBLY INSTRUCTIONS / INSTRUCTIONS D'ASSEMBLAGE

CAUTION: PLEASE READ ALL INSTRUCTIONS BEFORE STARTING THE ASSEMBLY OF THIS PRODUCT. THESE PIECES ARE HEAVY. IN ORDER TO PREVENT PERSONAL INJURY AND ENSURE THAT THIS PRODUCT IS NOT DAMAGED DURING THE ASSEMBLY PROCESS, IT IS STRONGLY RECOMMENDED TO ENLIST THE ASSISTANCE OF ONE OR MORE PERSONS. IN CASE OF EXCESS STAIN, WIPE THE BOTTOM OF THE UNIT BEFORE PLACING IN ANY SURFACE.

ATTENTION: VEUILLEZ LIRE TOUTES LES INSTRUCTIONS AVANT DE COMMENCER L'ASSEMBLAGE DE CE PRODUIT. LES PIÈCES SONT LOURDES. POUR ÉVITER TOUTE BLESSURE ET POUR VOUS ASSURER QUE LE PRODUIT N'EST PAS ENDOMMAGÉ PENDANT L'ASSEMBLAGE, NOUS VOUS RECOMMANDONS DE FAIRE APPEL À UNE OU PLUSIEURS AUTRES PERSONNES. EN CAS DE TACHE EXCESSIVE, ESSUYEZ LE FOND DE L'UNITÉ AVANT LE PLACEMENT SUR N'IMPORTE QUELLE SURFACE.

WARNING: PROTECTIVE GLIDE IS PLACED UNDER EACH LEG OF THE FURNITURE TO RESIST SCRATCHES ON FLOOR SURFACE. SOME FLOOR SURFACES CAN BE EXTRA SENSITIVE TO SCRATCHES AND MARKINGS,

AVERTISSEMENT: LES PATTES DES MEUBLES SONT MUNIES DE PATINS DESTINÉS À PROTÉGER LE PLANCHER. CERTAINS REVÊTEMENTS DE SOL PEUVENT ÊTRE TRÈS FRAGILES.

LIST OF PARTS AND HARDWARE / LISTE DES PIÈCES ET QUINCAILLERIE

NO#	DESCRIPTION		QUANTITY/ QUANTITÉ
A	BOLT/ BOULON	1/4"-20 * 1 3/4"L	12 PCS
	FLAT WASHER/ RONDELLE PLATE	1/4"	12 PCS
	LOCK WASHER/ RONDELLE D'ARRÊT	1/4"	12 PCS
B	WRENCH/ CLÉ	3/8"	1 PC
C	MENDING PLATE / PLAQUE	3/8" * 1 1/8"L	2 PCS
D	SCREW/ VIS	M3-18 * 5/8"L	4 PCS
E	SCREW/ VIS	M4-8 * 1 5/8"L	2 PCS

NOTE:
ASSEMBLE UNIT ON A SOFT SURFACE.
ASSEMBLEZ L'UNITÉ SUR UNE SURFACE PLATE.



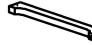



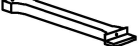


DO NOT TIGHTEN BOLTS UNTIL THE UNIT IS COMPLETELY ASSEMBLED.
NE SERREZ PAS LES BOULONS JUSQU'À CE QUE L'UNITÉ SOIT COMPLÈTEMENT ASSEMBLÉE.

WALKER NESTING SIDE TABLE SET / TABLE D'APPOINT GIGOGNES WALKER

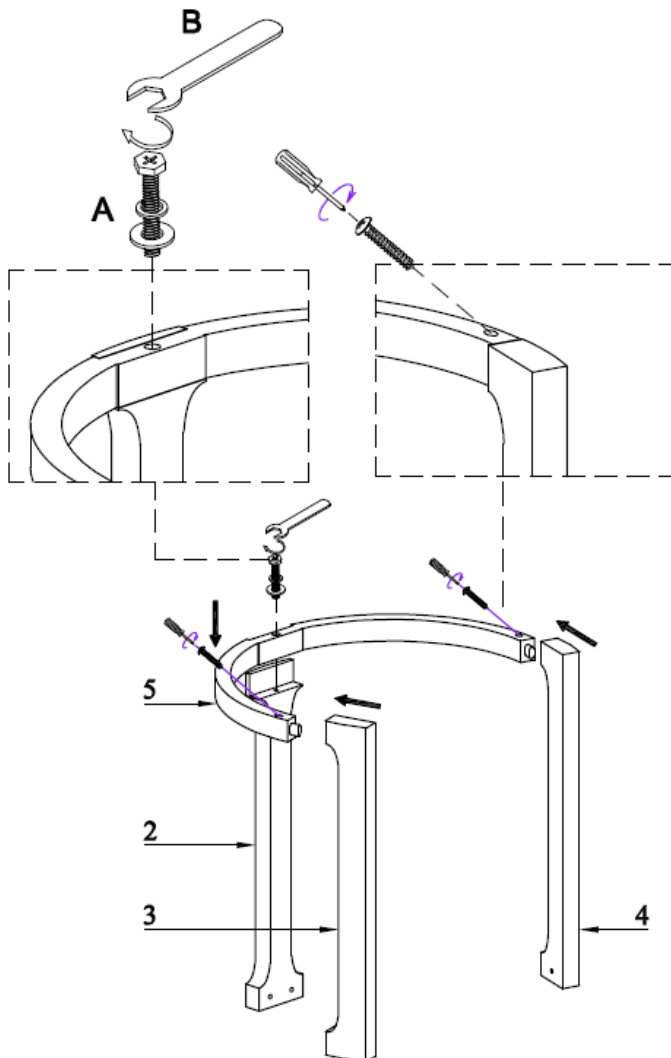
URBAN BARN

ASSEMBLY INSTRUCTIONS / INSTRUCTIONS D'ASSEMBLAGE

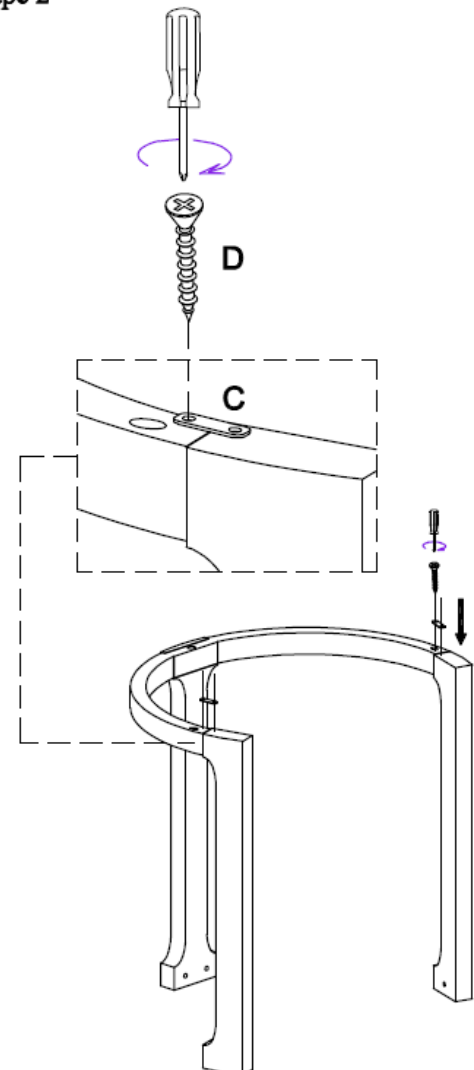
LIST OF PARTS AND HARDWARE / LISTE DES PIÈCES ET QUINCAILLERIE

NO#	DESCRIPTION		QUANTITY/ QUANTITÉ
1	LARGE TABLE TOP / DESSUS DE LA GRANDE TABLE		1 PC
2	LARGE TABLE CENTER LEG / PATTE DE CENTRE DE LA GRANDE TABLE		1 PC
3	LARGE TABLE LEFT SIDE LEG / PATTE GAUCHE DE LA GRANDE TABLE		1 PC
4	LARGE TABLE RIGHT SIDE LEG / PATTE GAUCHE DE LA GRANDE TABLE		1 PC
5	LARGE TABLE STRETCHER / BARRE DE SOUTIEN DE LA GRANDE TABLE		1 PC
6	SMALL TABLE TOP / DESSUS DE LA PETITE TABLE		1 PC
7	SMALL TABLE CENTER LEG / PATTE DU CENTRE DE LA PETITE TABLE		1 PC
8	SMALL TABLE SIDE LEGS / PATTES DE CÔTÉ DE LA PETITE TABLE		2 PCS
9	SMALL TABLE BOTTOM / BAS DE LA PETITE TABLE		1 PC

Step 1/ Étape 1



Step 2/ Étape 2

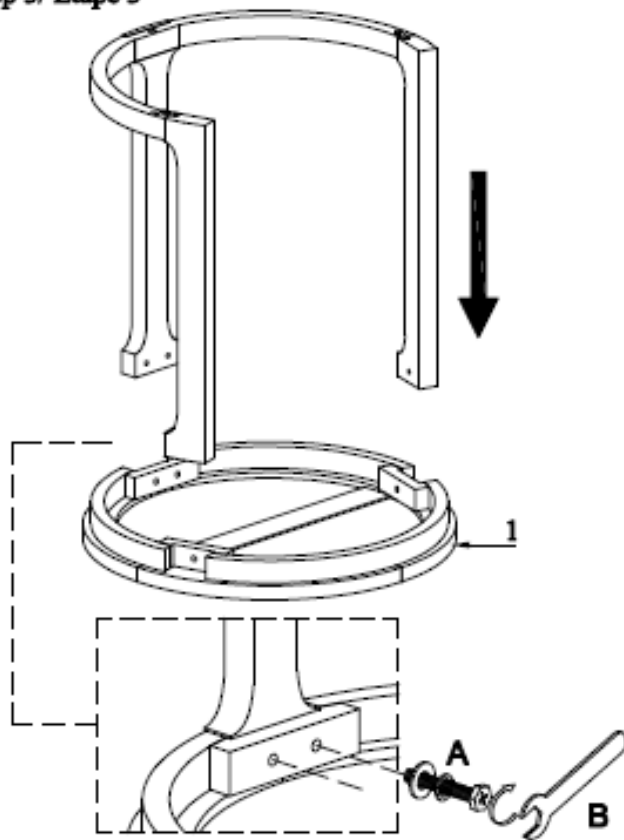


WALKER NESTING SIDE TABLE SET /
TABLE D'APPOINT GIGOGNES WALKER

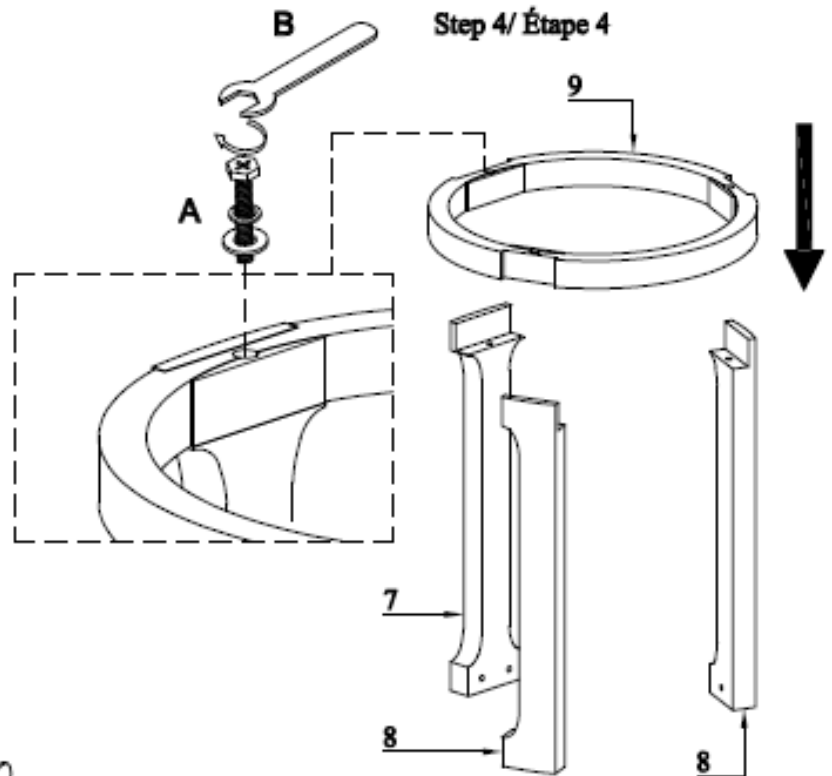
URBAN BARN

ASSEMBLY INSTRUCTIONS / INSTRUCTIONS D'ASSEMBLAGE

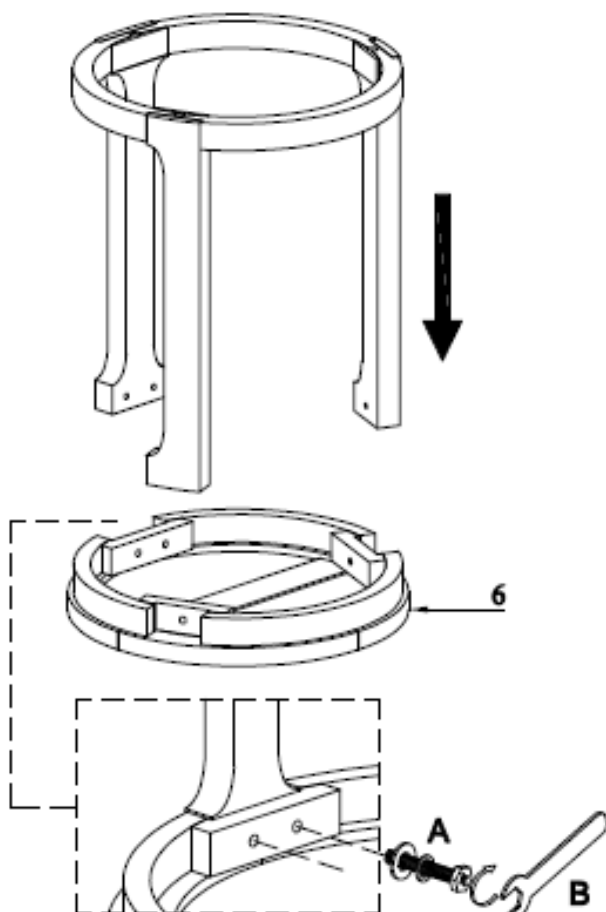
Step 3/ Étape 3



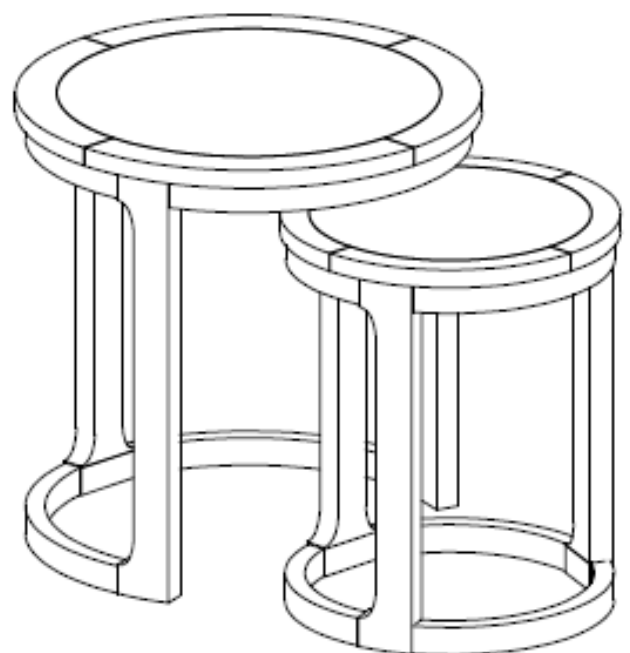
Step 4/ Étape 4



Step 5/ Étape 5



Step 6/ Étape 6



ASSEMBLED / ASSEMBLÉ

WALKER CONSOLE TABLE / TABLE CONSOLE WALKER
ASSEMBLY INSTRUCTIONS / INSTRUCTIONS D'ASSEMBLAGE

URBAN BARN

CAUTION: PLEASE READ ALL INSTRUCTIONS BEFORE STARTING THE ASSEMBLY OF THIS PRODUCT. THESE PIECES ARE HEAVY. IN ORDER TO PREVENT PERSONAL INJURY AND ENSURE THAT THIS PRODUCT IS NOT DAMAGED DURING THE ASSEMBLY PROCESS, IT IS STRONGLY RECOMMENDED TO ENLIST THE ASSISTANCE OF ONE OR MORE PERSONS. IN CASE OF EXCESS STAIN, WIPE THE BOTTOM OF THE UNIT BEFORE PLACING IN ANY SURFACE.

ATTENTION: VEUILLEZ LIRE TOUTES LES INSTRUCTIONS AVANT DE COMMENCER L'ASSEMBLAGE DE CE PRODUIT. LES PIÈCES SONT LOURDES. POUR ÉVITER TOUTE BLESSURE ET POUR VOUS ASSURER QUE LE PRODUIT N'EST PAS ENDOMMAGÉ PENDANT L'ASSEMBLAGE, NOUS VOUS RECOMMANDONS DE FAIRE APPEL À UNE OU PLUSIEURS AUTRES PERSONNES. EN CAS DE TACHE EXCESSIVE, ESSUYEZ LE FOND DE L'UNITÉ AVANT LE PLACEMENT SUR N'IMPORTE QUELLE SURFACE.



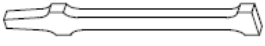
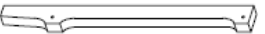
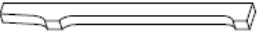
WARNING: PROTECTIVE GLIDE IS PLACED UNDER EACH LEG OF THE FURNITURE TO RESIST SCRATCHES ON FLOOR SURFACE. SOME FLOOR SURFACES CAN BE EXTRA SENSITIVE TO SCRATCHES AND MARKINGS,

AVERTISSEMENT: LES PATTES DES MEUBLES SONT MUNIES DE PATINS DESTINÉS À PROTÉGER LE PLANCHER. CERTAINS REVÊTEMENTS DE SOL PEUVENT ÊTRE TRÈS FRAGILES.

LIST OF PARTS AND HARDWARE / LISTE DES PIÈCES ET QUINCAILLERIE

NO#	DESCRIPTION		QUANTITY/ QUANTITÉ
A	BOLT/ BOULON	1/4"-20 * 1 3/4"L	8 PCS
	FLAT WASHER/ RONDELLE PLATE	1/4"	8 PCS
	LOCK WASHER/ RONDELLE D'ARRÊT	1/4"	8 PCS
B	WRENCH/ CLÉ	3/8"	1 PC

LIST OF PARTS AND HARDWARE / LISTE DES PIÈCES ET QUINCAILLERIE

NO#	DESCRIPTION		QUANTITY/ QUANTITÉ
1	TABLE TOP/ DESSUS DE TABLE		1 PC
3	BOTTOM SHELF/ TABLETTE DU BAS		1 PC
2	FRONT CENTER LEG/ PATTE AVANT CENTRALE		1 PC
4	LEFT LEG/ PATTE GAUCHE		1 PC
5	RIGHT LEG/ PATTE DROITE		1 PC

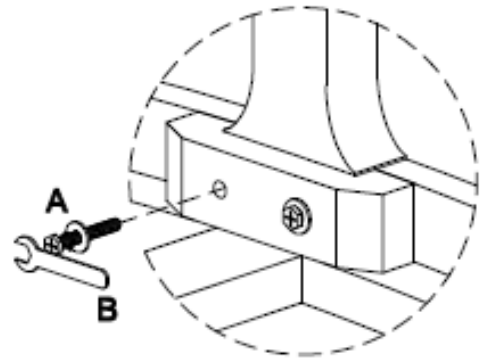
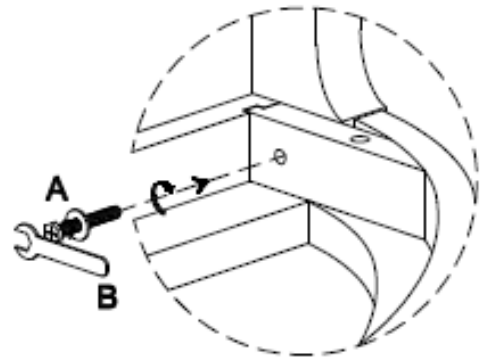
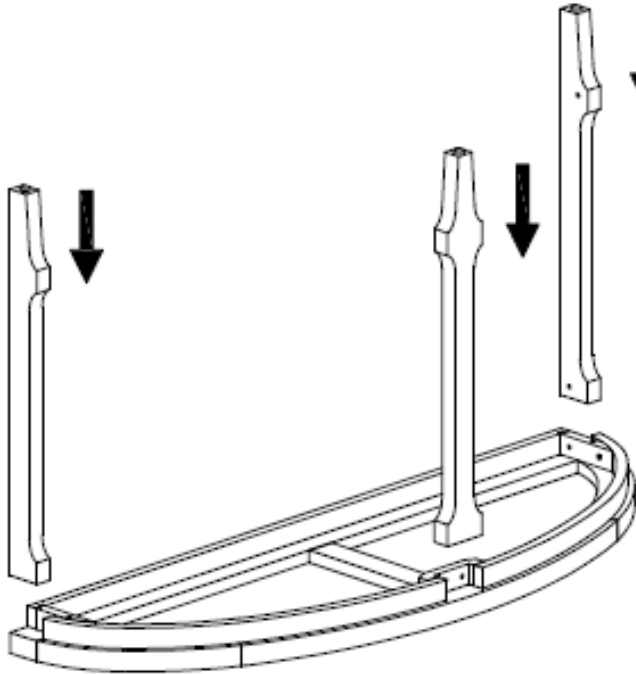
NOTE:
 ASSEMBLE UNIT ON A SOFT SURFACE.
 ASSEMBLEZ L'UNITÉ SUR UNE SURFACE PLATE.

DO NOT TIGHTEN BOLTS UNTIL THE UNIT IS COMPLETELY ASSEMBLED.
 NE SERREZ PAS LES BOULONS JUSQU'À CE QUE L'UNITÉ SOIT COMPLÈTEMENT ASSEMBLÉE.

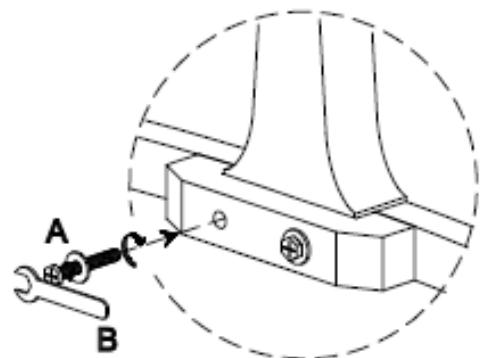
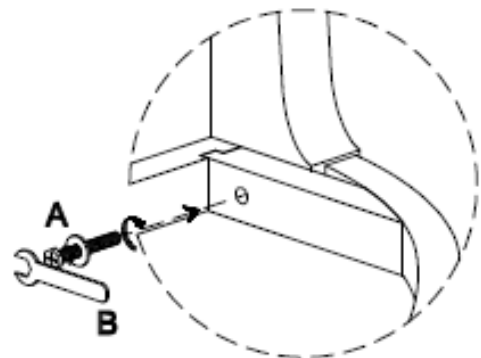
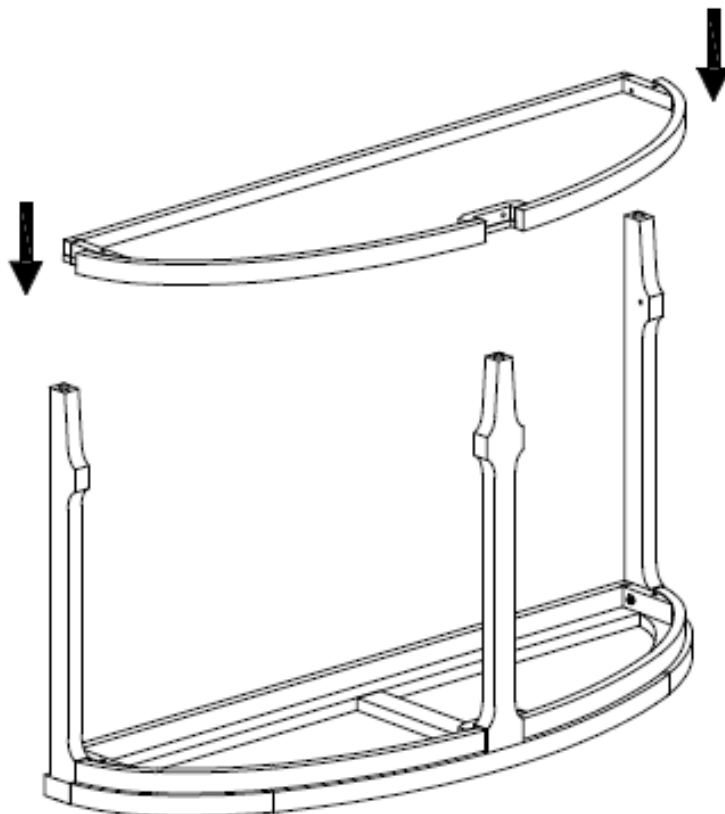
WALKER CONSOLE TABLE / TABLE CONSOLE WALKER
ASSEMBLY INSTRUCTIONS / INSTRUCTIONS D'ASSEMBLAGE

URBAN BARN

Step 1/ Étape 1



Step 2/ Étape 2



ASSEMBLED / ASSEMBLÉ